

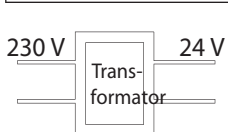
Prosimo, pridobite informacije o namestitvi iz prospekta "Namestitev – Upravljanje – Nega", ki podrobno opisuje vse postopke namestitve.

Elektro-namestitev



OPOZORILO

Namestitvena dela v območju 230 V lahko izvedejo le pooblašteni specialisti.

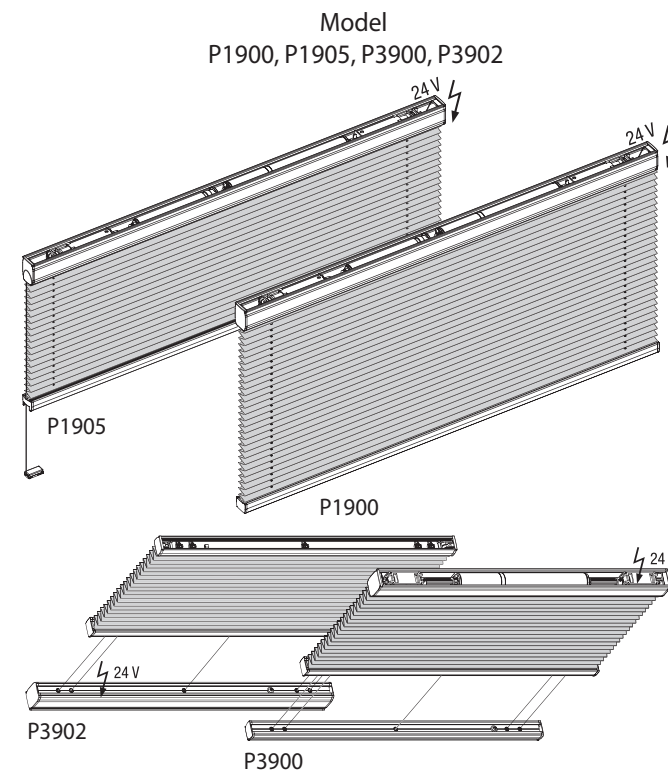


Motor lahko napajajo le zelo nizkonapetostni varovalni napajalniki.

Podrobnejše informacije lahko prejmete od specialističnega trgovca na zahtevo.

Vzdrževanje

Motorni sistem ne potrebuje vzdrževanja.



Dragi kupec,

s tem motoriziranim sistemom pliseja ste izbrali sistem, ki ponuja inovacijo, visoko kakovost in udobje, z možnostjo daljinskega upravljanja in stikala/gumbob, ki zagotavljajo vaš sistem zadovoljstva.

Vaš proizvajalec pliseja



Prosimo, natančno preberite ta navodila pred namestitvijo senčila

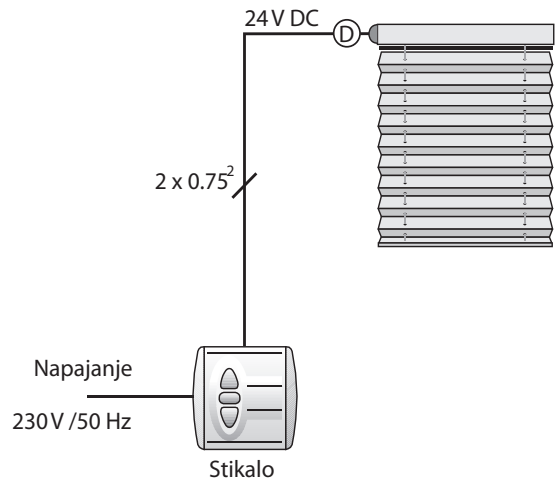


Namestitvena dela v območju 230 V lahko izvede le pooblašteni specialist.
Napačna montaža lahko povzroči nezgode.
Spremembe senčila mora odobriti proizvajalec senčila.

Hranite daljinske upravljalnike izven dosega otrok!

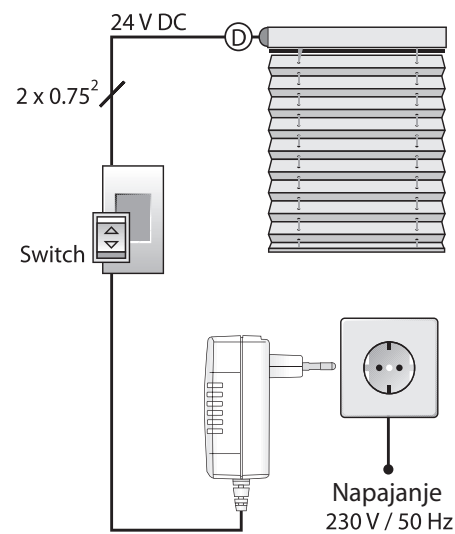
Primer priključitve

En upravljalnik
s stikalom z integriranim kompletom za napajanje



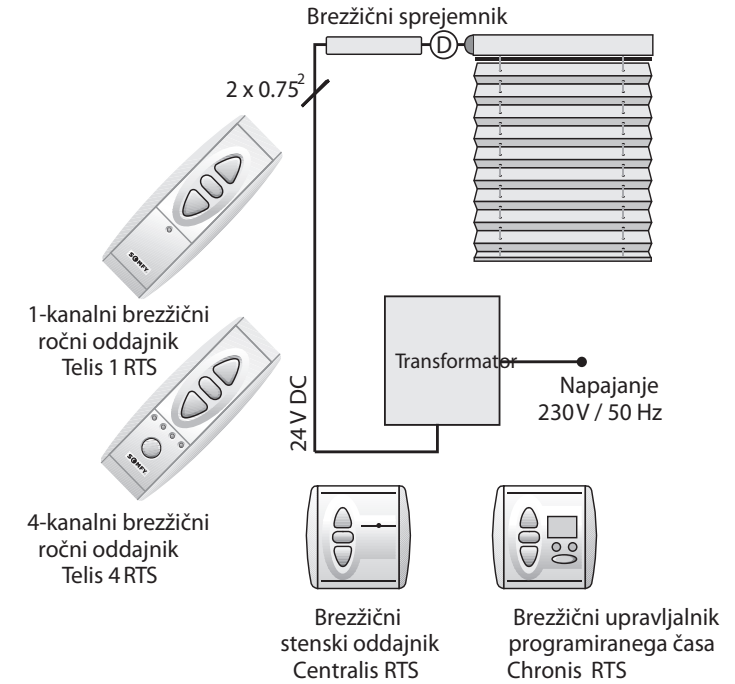
Primer priključitve

En upravljalnik
s stikalom in transformatorjem z vtikačem

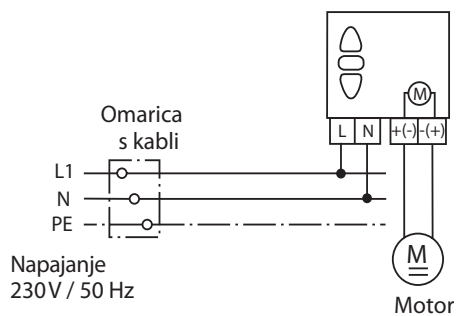


Primer priključitve

En upravljalnik
z brezžičnim stenskim ali brezžičnim ročnim oddajnikom.



Stikalo z integriranim
kompletom za napajanje
230V / 24V DC / 0.7A



Transformator z vtikačem

